



**Kleinstes DALI-Modul für 100-240Volt AC, bis zu 60 DALI Teilnehmer.  
Niedrigster Stromverbrauch, max. 3 Watt.  
Einfach per Casambi in Betrieb nehmen.**

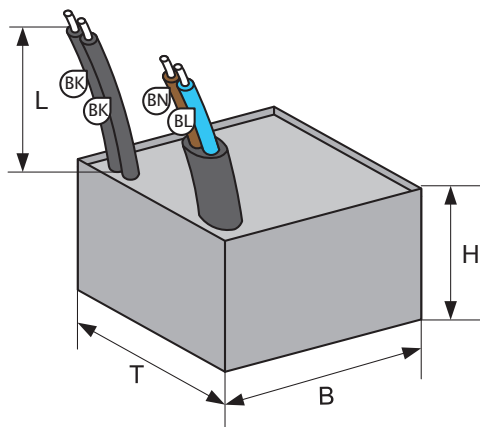
Das DALI-Modul MF-CB-DALI-240 wird mit der Casambi App gesteuert.

Das Modul wird direkt an 100-240 Volt AC angeschlossen und hat einen DALI-BUS Ausgang der bis max. 120mA belastet werden kann.

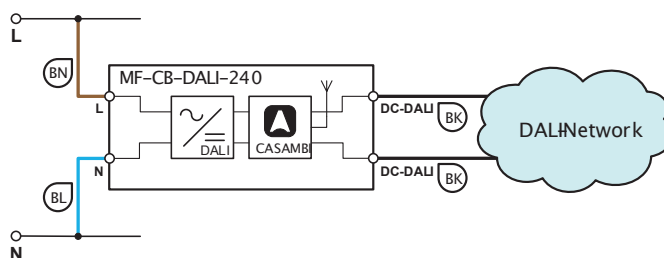
Das ganze Modul ist in einem schwarzen ABS Gehäuse vergossen, und hat die Abmessungen von 38 x 38 x 26mm.

Das äusserst kompakte Gehäusedesign erlaubt den einfachen Einbau in Unterputzdosen oder in einen Kabel-Kanal.

**Masszeichnung:**



**Schema:**



Installation durch die Elektrofachkraft nach den örtlichen Vorschriften!

**Technische Daten:**

Abmessungen (T x B x H)	38 x 38 x 26mm
Gewicht	65g
Farben	Gehäuse schwarz
Montage	Unterputzdose, Kabelkanal, etc.
Umgebungsbedingungen	Betrieb: Temperatur -20 ... 50°C, Feuchte < 85%rH Lager: Temperatur -25 ... 65°C, Feuchte < 95%rH
Schutzart / Schutzklasse	IP44 nach EN-60529 / Schutzklasse II
Anschlüsse	Kabel 2 x 0.75mm <sup>2</sup> (AWG20), L = 150mm: Braun (BN): L, Polleiter Blau (BL): N Neutralleiter
Spannungsversorgung / Frequenz	100-240V~, 50-60HzHz
Leistungsaufnahme	Max. 3 Watt
DALI Ausgang	Kabel 2 x 0.75mm <sup>2</sup> (AWG20), L = 150mm: 2 x Schwarz (BK), DALI BUS Spannung 17 Volt I out max. 120mA (ca. 60 Teilnehmer)
Standards	Niederspannungsrichtlinie 2014/35/EU nach EN 60669-2-1 EMV-Richtlinie 2014/30/EU
CASAMBI Modul Standards	Bluetooth 4.0 Wireless Control
Dimmen und schalten	Mittels Casambi App einstellbar (App Store, Google Play)
Anwendungen	Dimmen und schalten von DALI Komponenten, 1Kanal / Broadcast
Lieferumfang	1 DALI Modul

**Kompatible Geräte:**



**iPhone 4S** oder später  
**iPad 3** oder später  
**iPod Touch 5. Generation** oder später  
**Android 4.4 KitKat** oder spätere Geräte  
 hergestellt nach 2013 mit vollem Bluetooth 4.0 Support

**Reichweite:**



Casambi verwendet die MESH Netzwerk-Technologie. Jedes Casambi Gerät verhält sich wie ein Repeater und frischt das empfangene Bluetooth Signal für die folgenden Geräte auf.

Grössere Reichweiten können also mit weiteren Casambi Geräten erzielt werden.

1) Die Reichweite hängt auch stark von der Umgebung und Hindernissen wie Wänden und Baumaterialien ab.

