



- **Kleinstes Tasten-Modul für 100-240Volt AC und 4 Tastern.**
- **Niedrigster Stromverbrauch, nur 0.2 Watt.**
- **Einfach per Casambi in Betrieb nehmen.**

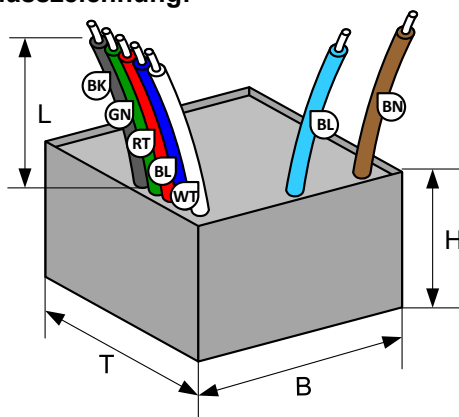
Das Taster-Modul LIGA.AIR.TAST4.240 wird mit der Casambi App gesteuert.

Das Modul wird direkt an 230 Volt AC angeschlossen und hat Eingänge für 4 galvanisch vom Netz getrennte Tasten.

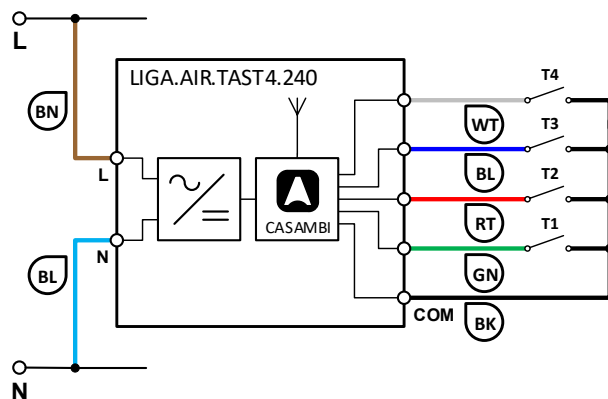
Das ganze Modul ist in einem schwarzen ABS Gehäuse vergossen, und hat die Abmessungen von 40 x 40 x 20mm.

Das äusserst kompakte Gehäusedesign erlaubt den einfachen Einbau in Unterputzdosen oder in einen Kabel-Kanal.

Masszeichnung:



Schema:



Installation durch die Elektrofachkraft nach den örtlichen Vorschriften!

Technische Daten:

Abmessungen (T x B x H)	40 x 40 x 20mm
Gewicht	53g
Farben	Gehäuse schwarz
Montage	Unterputzdose, Kabelkanal, etc.
Umgebungsbedingungen	Betrieb: Temperatur -20 ... 50°C, Feuchte < 85%rH Lager, Transport: Temperatur -25 ... 65°C, Feuchte < 95%rH
Schutzart / Schutzklasse	IP44 nach EN-60529 / Schutzklasse II
Anschlüsse	Litze 2 x 1mm ² (AWG30), L = 150mm: Braun (L) Polleiter, Blau (N) Neutralleiter Flachband Litze 5 x 0.34mm ² (AWG22), L = 150mm: Grün (T1), Rot (T2), Blau (T3), Weiss (T4), Schwarz (COM)
Spannungsversorgung / Frequenz	100-240VAC, 50/60Hz
Leistungsaufnahme	0.2W
Tasten-Spannung und Strom	3.3VDC / max. 5mA
Standards	Niederspannungsrichtlinie 2014/35/EU nach EN 60669-2-1 EMV-Richtlinie 2014/30/EU
CASAMBI Modul Standards	Bluetooth 4.0 Wireless Control
Konfigurierbar	Einstellbar mittels Casambi App (App Store, Google Play)
Anwendungen	Einschalten von Verbrauchern, Lampen, Dimmen, DYN, Color etc.
Lieferumfang	1 Taster Modul

Kompatible Geräte:



iPhone 4S oder später
iPad 3 oder später
iPod Touch 5. Generation oder später
Android 4.4 KitKat oder spätere Geräte
hergestellt nach 2013 mit vollem Bluetooth 4.0 Support

Reichweite:



Casambi verwendet die MESH Netzwerk-Technologie. Jedes Casambi Gerät verhält sich wie ein Repeater und frischt das empfangene Bluetooth Signal für die folgenden Geräte auf.

Grössere Reichweiten können also mit weiteren Casambi Geräten erzielt werden.

1) Die Reichweite hängt auch stark von der Umgebung und Hindernissen wie Wänden und Baumaterialien ab.

